

ROBOT BIONIC

SIFRA UNIKA: 270752

NAZIV ARTIKLA: ROBOT BIONIC CLEMENTONI BAT. ŠK. 75039

Sestavite mio robota. V setu so vsi potrebni deli ter napotki za sestavo robota. Spoznajte se z osnovami strojništva in mehanike. Opozorilo. Ni primerno za otroke, mlajše od 36 mesecev. Majhni deli. Nevarnost zadušitve zaradi tujka. Priporočamo za otroke starejše od 8 let. Barve in detajli vsebine se lahko razlikujejo od prikazanih na embalaži. Preberite priložen priročnik in shranite navodila za kasnejšo uporabo. Za delovanje potrebuje 2 x 1,5 V AA/LR6 bateriji (nista priloženi). Deli artikla, ki so označeni s prečrtanim smetnjakom ali na tak način označeni v navodilih, so v vseh državah EU (Direktiva UE 2012/19/UE) in ostalih, ki imajo ločeno zbiranje odpadkov predmet obveznega ločenega zbiranja odpadkov, ko se njihova uporabnost zaključí.

Navodila za pravilno upravljanje igrač z zamenljivimi baterijami



OPOZORILO!

- Baterije sme menjati le odrasla oseba.
 - Nikakor se ne dotikajte notranjosti prostora za baterije, da ne bi povzročili kratkega stika.
 - Prazne baterije je potrebno odstraniti iz igrač.
 - Baterije morajo biti pravilno postavljene glede na polarnost + in - . Polji so prikazani na baterijah.
 - Ne uporabljajte novih baterij skupaj z že rabljenimi.
 - Priporočamo, da uporabljate samo baterije iste vrste.
 - Ne uporabljajte skupaj baterij različnih vrst (standardnih, alkalnih, za polnjenje).
 - Ne poskušajte ponovno polniti baterij, pri katerih to ni mogoče.
 - Ne mečite baterij v ogenj, ker lahko eksplodirajo.
 - Izpraznjene baterije odlagajte v posebne posode, ki so predpisane v skladu z varstvom okolja.
- Pozor – hraniti za prihodnjo uporabo!**

Navodila za odstranitev baterij



Navodila za odlaganje baterij: Ta simbol pomeni, da morate z izrabljenimi baterijami ravnati v skladu z veljavnimi okoljskimi normativi. Kemični simboli za živo srebro (Hg), kadmij (Cd) in svinec (Pb), ki se nahajajo pod prekrizanim zabojsnikom pomenijo, da je v bateriji pomemben delež določene kemijske snovi. Te snovi so zelo škodljive za okolje in za zdravje ljudi. Pravilno odlaganje baterij omogoča njihovo izolacijo in usmerjeno ravnanje s škodljivimi snovmi in omogoča recikliranje osnovnih sestavin ter tako zmanjša negativne vplive na okolje. Če izrabljene baterije odvržete v okolje ali na odlagališča se znatno poveča nevarnost onesnaženja vode. V skladu z EU direktivo 2013/56/EU je prepovedano odlaganje baterij in akumulatorjev kot gospodinjiski odpade in je obvezno za uporabnika ločeno zbiranje odpadkov na način, da olajša obravnavo in recikliranje. Kako odlagamo baterije: , predno odvržete baterije, jih popolnoma izpraznite tako, da je artikel delujoč, dokler se baterije popolnoma ne izprazni. Predno igračo odvržete, odstranite baterije iz igrače. Odstranite/odvržite izrabljene baterije ločeno od gospodinjjskih odpadkov v skladu z veljavno zakonodajo: vrnite igračo na mesto, kjer ste jo kupili ali jo dostavite v center za lokalno zbiranje odpadkov. Vrnitev je brezplačna. Za nepravilno odlaganje so predvidene sankcije.

Opozorilo! Samo za otroke, stare 8 let ali več. Navodila za odrasle so vključena in jih je treba upoštevati.


Prosimo, upoštevajte: prosite odraslo osebo, da odstrani koščke s plastičnih podpornih okvirjev. Po potrebi lahko to storijo tudi s pomočjo škarj. Vse preostale ostre kose je treba tako odstraniti.

Clementoni S.p.A.

Zona Industriale Fontenoco s.n.c.
 62019 Recanati (MC) - Italy
 Tel.: +39 071 75811
www.clementoni.com

NAVODILA ZA ODVAJANJE ELEKTRIČNIH IN ELEKTRONSKIH APARATOV ZA ZBIRANJE V DIFERENCIRANIH PROSTORIH

Pomembno!

Sestavni deli proizvoda, ki imajo na sebi prilepljen simbol  (ali pa so na ta način prikazani v navodilih) so podvrženi v vseh deželah Evropske unije (smernica UE 2012/19/CE) in v deželah, ki sprejemajo sisteme diferenciranega zbiranja proizvodov, obvezi diferenciranega zbiranja, potem, ko je aparat izrabljen, zato je:


• Prepovedano mešanje sestavnih delov z nediferenciranimi mestnimi smetmi. Le-ti se ne smejo odvajati z drugimi hišnim smetmi.

• Ti odpadki sestavnih delov se morajo zbirati ločeno in jih odvajati v zato določene centre ali pa vrniti proizvod, ki se ga želite rešiti, lastnemu prodajalcu tam, kjer ste ga kupili namesto novega analognega proizvoda.

OPOZORILO!

• Nepravilno odvajanje proizvoda je lahko škodljivo za okolje in se lahko zakonsko kaznuje.

• Prepovedana je nepravilna uporaba sestavnih delov in je posebno prepovedano demontirati električne in elektronske sestavne dele in jih uporabljati, če so poškodovani. Ti sestavni deli lahko škodujejo tudi zdravju.

N.B. Kar je zgoraj prikazano se nanaša samo na sestavne dele proizvoda, ki vsebujejo simbol (ali pa so na ta način prikazani v dokumentaciji) s simbolom .

Drugi sestavni deli proizvoda (kartice, dodatni pribor, itd.) in embalaža niso podvrženi zgoraj prikazanim informacijam in se lahko odvajajo z ostalimi hišnimi smetmi. Le-te sestavne dele ni potrebno odvajati v centre za zbiranje ali jih povrniti prodajalcu v trenutku nabave novega proizvoda. Domači uporabniki (ne profesionalni) so povabljeni stopiti v stik z lastnim prodajalcem, z javnim uradom, ki je določen za odvajanje smeti ali Servisu kupcev podjetja Clementoni S.p.A. (Tel.: + 39 071 75811; faks +39 071 7581234; e-mail: info@clementoni.it) za vse informacije z ozirom na odvajanje proizvoda. Vpis v Register proizvajalcev električnih in elektronskih aparatov števil. je V TEKU.

VSTAVLJANJE IN MENJAVA BATERIJ

1. Prepričajte se, da je naprava izključena.
2. Odstranite pokrov prostora za baterije
3. Odstranite prazne baterije
4. Vstavite baterije (2 x 1,5 V AAA / LR03) tako, da oznake njihovih polov poravnate z oznakami na prostoru za baterije.
5. Baterije mora vstaviti odrasla oseba
6. Ponovno zaprite ploščo z ustreznimi vijaki
7. Prepričajte se, da naprava deluje

Baterije: 2 x 1,5 V AAA/LR03
Baterije niso priložene.



Predstavitev

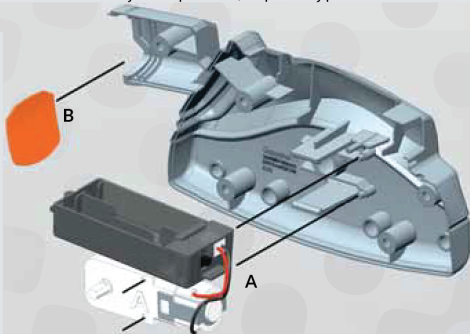
S tem setom lahko sestavite izjemnega robota s 4-imi nogami in dvogrednim motorjem, ki okončine poganja sočasno. To omogoča simulacijo gibanja živali. Poleg tega se boste spoznali z osnovami mehanike in strojništva.

Montaža

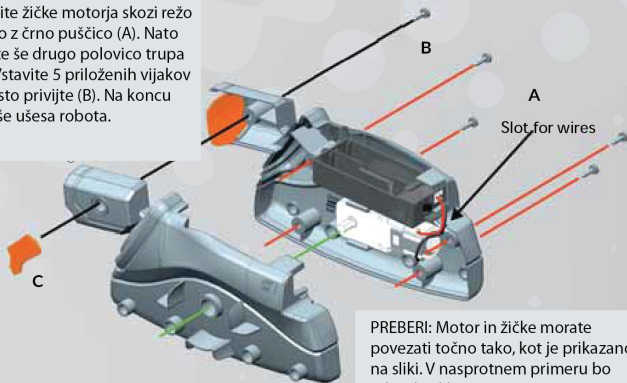
PREBERI: Nekateri sestavni deli robota so v setu priloženi znotraj plastičnega okvirja. Ob odstranitvi naj bo prisotna odrasla oseba, saj so lahko deli, ki jih "iztržemo" iz okvirja lahko ostri. Pred uporabo teh delov jih zbrusite s pilico oz. brusnim papirjem, saj lahko povzročijo ureznine in celo ovirajo pravilno delovanje robota. Pri tem koraku bodite izjemno previdni, še posebej pri zobnikih.

1. Povežite motor z baterijo s pravilnim "molex" kablom (A) in združeni komponenti vstavite v desni del trupa robota. Potem nastavite oranžni senčnik je prikazano na sliki (B).

PREBERI: motor in baterija morata biti povezana točno tako, kot je prikazano na sliki. Bodite pozorni na pot žičk ter usmerjenost motorja (črka A mora gledati navzven)

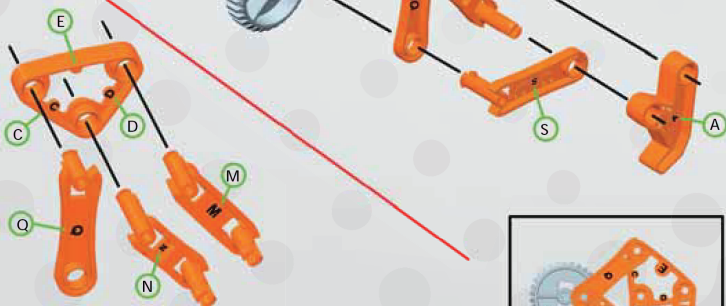


2. Povlecite žičke motorja skozi režo označeno z črno puščico (A). Nato pričvrstite še drugo polovico trupa robota. Vstavite 5 priloženih vijakov in jih čvrsto privijte (B). Na koncu vstavite še ušesa robota.



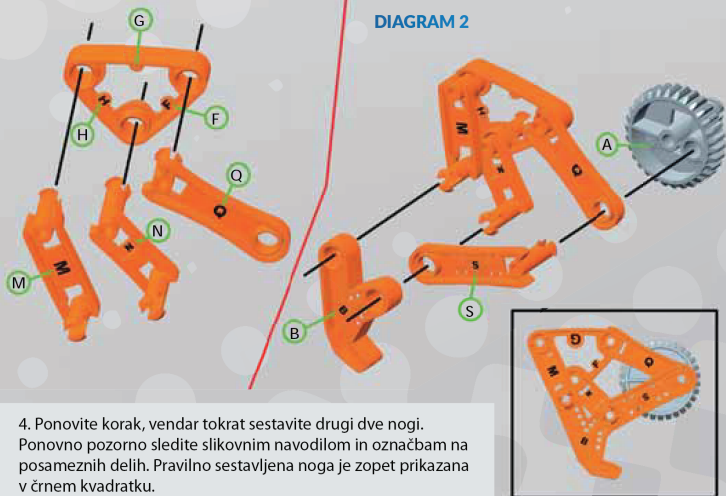
PREBERI: Motor in žičke morate povezati točno tako, kot je prikazano na sliki. V nasprotnem primeru bo robot hodil nazaj.

DIAGRAM 1



3. Sestavite nogi kot je prikazano na zgornji sliki. Bodite pozorno na majhne črke vgravirane na posameznih delih. Za dodatno oporo so deli označeni še na sliki sestavljene noge v črnem kvadratu.

DIAGRAM 2

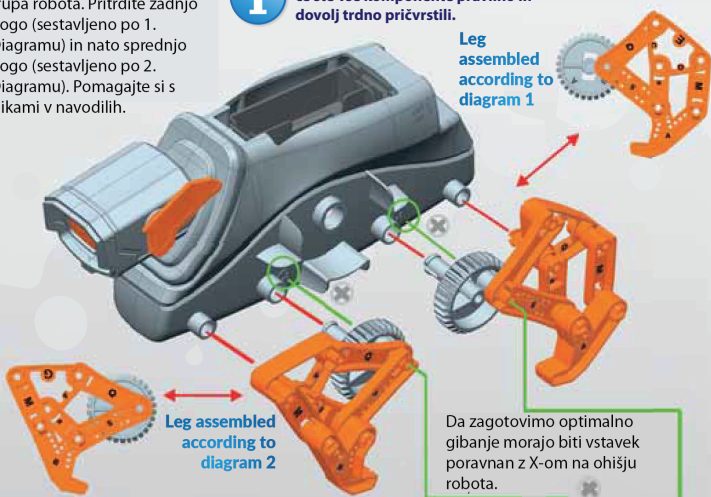


4. Ponovite korak, vendar tokrat sestavite drugi dve nogi. Ponovno pozorno sledite slikovnim navodilom in označbam na posameznih delih. Pravilno sestavljena noga je zopet prikazana v črnem kvadratu.

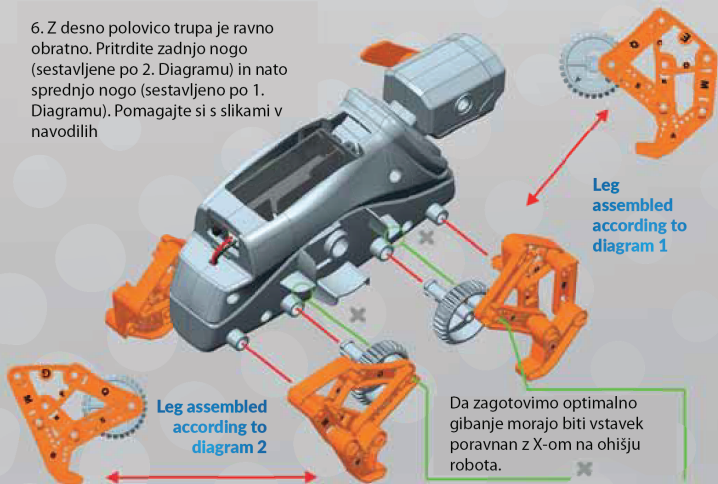
5. Vzemite levo polovico trupa robota. Pritrdite zadnjo nogo (sestavljeno po 1. Diagramu) in nato sprednjo nogo (sestavljeno po 2. Diagramu). Pomagajte si s slikami v navodilih.



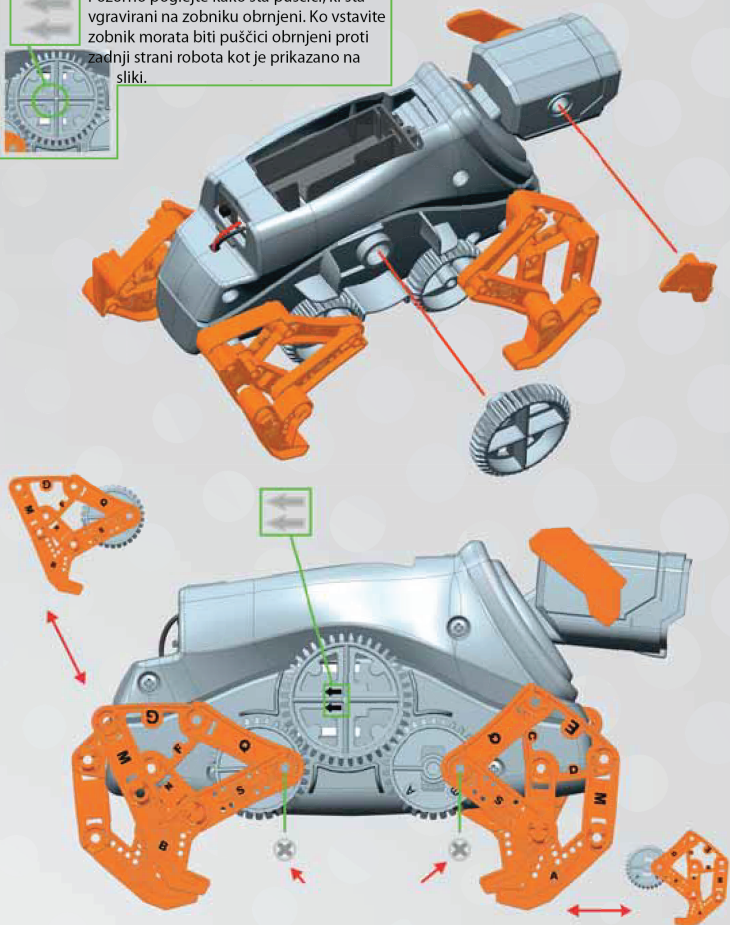
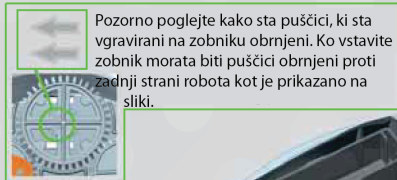
Po vsakem koraku vedno preverite, če ste vse komponente pravilno in dovolj trdno pričvrstili.



6. Z desno polovico trupa je ravno obratno. Pritrdite zadnjo nogo (sestavljeno po 2. Diagramu) in nato sprednjo nogo (sestavljeno po 1. Diagramu). Pomagajte si s slikami v navodilih



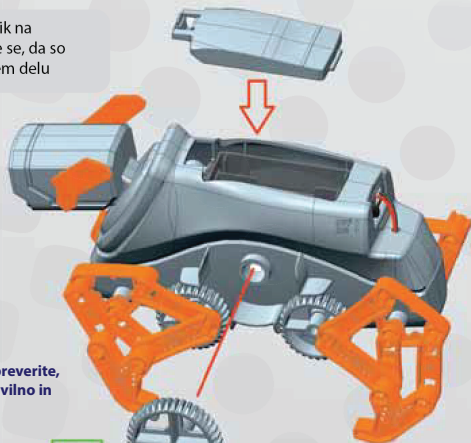
7. Pritrdite osrednji zobnik na desno polovico trupa kot je prikazano na sliki.



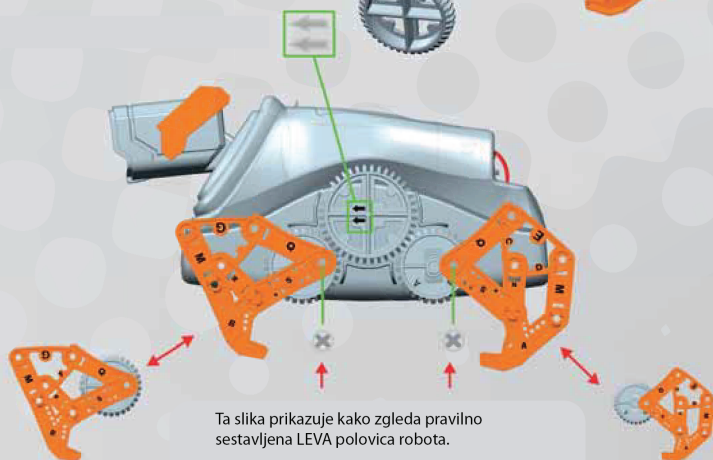
Ta slika prikazuje kako zgleda pravilno sestavljena DESNA polovica robota.

8. Pritrdite še drugi osrednji zobnik na LEVO polovico robota. Prepričajte se, da so puščice usmerjene proti sprednjemu delu robota.

Kako pravilno vstaviti baterije, si pogledjte na strani 2.



Po vsakem koraku vedno preverite, če ste vse komponente pravilno in dovolj trdno pričvrstili.



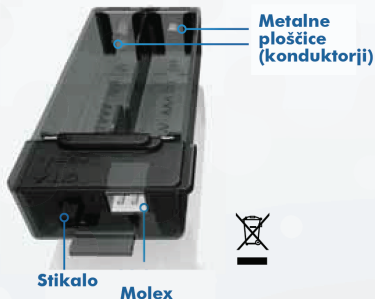
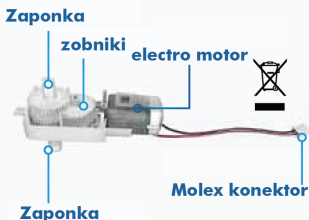
Ta slika prikazuje kako zgleda pravilno sestavljena LEVA polovica robota.

OPOZORILO. V primeru nepravilne sestave oz. pritrditve komponent lahko pride do nekaterih težav. Če ob vžigu robota opazite, da se ta giblje vzvratno, počasi ali pa nekoordinirano ponovno preglejte pritrdjenost komponent in če ste ustrezno sledili navodilom.

Električne komponente vašega robota

Motor z dvema zobniki

Kot lahko vidite na sliki, je motor, ki poganja vašega robota, sestavljen iz dveh jasno ločenih delov: elektromotorja in škatle z vrsto zobnikov. Slednje se uporablja za zmanjšanje hitrosti vrtenja motorjev, ki bi sicer poganjali različne dele robota, kar jim omogoča prehitro premikanje. Ker ima robot štiri noge in dvojno vrsto zobnikov, da se vsi udi lahko simultano premikajo in usklajujejo, smo ga opremili z dvoosnim motorjem, ki lahko prenaša gibanje na obe strani robota.



Prostor za baterije je nič drugega kot posoda za baterije, skozi katero robot absorbira energijo. Predelek vsebuje kovinske plošče in vzmeti, ki omogočajo pretok električnega toka na obe strani robota.

Molex konektor

Ta vrsta konektorja je izdelana iz posebnega izolacijskega plastičnega materiala, po katerem je dobila ime: Molex. Uporaba teh priključkov omogoča priklop in odklop motorja od / do prostora za baterije.



Vžig robota

Najprej postavite robota na delovno površino, nato pa za napajanje premaknite stikalo navzdol (ON). Zobniki se bodo začeli obračati, noge se bodo premikale sinhronizirano in kot po čarovniji se bo robot začel premikati naprej.

OPOMBA: edino možno gibanje je naprej. Robot ne more nazaj niti desno niti levo.